



METAL COLOR

DESCRITIVO ANEXO C (Dimensionamento Barras de apoio)

Norma Brasileira

**ABNT NBR
9050**

**Acessibilidade e edificações, mobiliário, espaços
e equipamentos urbanos**

*Accessibility to buildings, equipment and the
urban environment*

ISBN 978-85-07-05706-2

ICS 91.010.99



**ASSOCIAÇÃO
BRASILEIRA
DE NORMAS
TÉCNICAS**

7.4.2 Os sanitários, banheiros e vestiários acessíveis devem possuir entrada independente, de modo a possibilitar que a pessoa com deficiência possa utilizar a instalação sanitária acompanhada de uma pessoa do sexo oposto.

7.4.2.1 Recomenda-se, para locais de prática esportiva, terapêutica e demais usos (ver 10.11 e 10.12), que os vestiários acessíveis excedentes sejam instalados nos banheiros coletivos, ou seja, que as peças acessíveis, como chuveiros, bacias sanitárias, lavatórios e bancos, estejam integrados aos demais.

7.4.2.2 Devem ser instalados dispositivos de sinalização de emergência em sanitários, banheiros e vestiários acessíveis, atendendo ao disposto em 5.6.4.1.

7.4.3 O número mínimo de sanitários acessíveis está definido na Tabela 7 e em 7.4.3.1 a 7.4.3.3.

Tabela 7 – Número mínimo de sanitários acessíveis

Edificação de uso	Situação da edificação	Número mínimo de sanitários acessíveis com entradas independentes
Público	A ser construída	5 % do total de cada peça sanitária, com no mínimo um, para cada sexo em cada pavimento, onde houver sanitários
	Existente	Um por pavimento, onde houver ou onde a legislação obrigar a ter sanitários
Coletivo	A ser construída	5 % do total de cada peça sanitária, com no mínimo um em cada pavimento, onde houver sanitário
	A ser ampliada ou reformada	5 % do total de cada peça sanitária, com no mínimo um em cada pavimento acessível, onde houver sanitário
	Existente	Uma instalação sanitária, onde houver sanitários
Privado áreas de uso comum	A ser construída	5 % do total de cada peça sanitária, com no mínimo um, onde houver sanitários
	A ser ampliada ou reformada	5 % do total de cada peça sanitária, com no mínimo um por bloco
	Existente	Um no mínimo

NOTA As instalações sanitárias acessíveis que excederem a quantidade de unidades mínimas podem localizar-se na área interna dos sanitários.

7.4.3.1 Em espaços de uso público ou uso coletivo que apresentem unidades autônomas de comércio ou serviços, deve ser previsto, no mínimo, um sanitário por pavimento, localizado nas áreas de uso comum do andar. Quando o cálculo da porcentagem de 5 % de peças sanitárias do pavimento resultar em mais do que uma instalação sanitária ou fração, estas devem ser divididas por sexo para cada pavimento.

7.4.3.2 Em estabelecimentos como shoppings, terminais de transporte, parques, clubes esportivos, arenas verdes (ou estádios), locais de shows e eventos ou em outros edifícios de uso público ou coletivo, com instalações permanentes ou temporárias que, dependendo da sua especificidade ou natureza, concentrem um grande número de pessoas, independentemente de atender à quantidade mínima de 5 % de peças sanitárias acessíveis, deve também ser previsto um sanitário acessível para cada sexo junto a cada conjunto de sanitários.

7.4.2 Os sanitários, banheiros e vestiários acessíveis devem possuir entrada independente, de modo a possibilitar que a pessoa com deficiência possa utilizar a instalação sanitária acompanhada de uma pessoa do sexo oposto.

7.4.2.1 Recomenda-se, para locais de prática esportiva, terapêutica e demais usos (ver 10.11 e 10.12), que os vestiários acessíveis excedentes sejam instalados nos banheiros coletivos, ou seja, que as peças acessíveis, como chuveiros, bacias sanitárias, lavatórios e bancos, estejam integrados aos demais.

7.4.2.2 Devem ser instalados dispositivos de sinalização de emergência em sanitários, banheiros e vestiários acessíveis, atendendo ao disposto em 5.6.4.1.

7.4.3 O número mínimo de sanitários acessíveis está definido na Tabela 7 e em 7.4.3.1 a 7.4.3.3.

Tabela 7 – Número mínimo de sanitários acessíveis

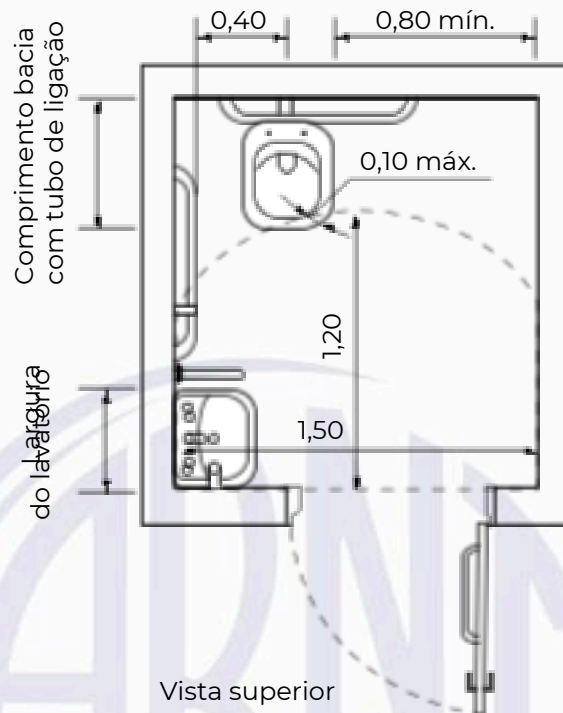
Edificação de uso	Situação da edificação	Número mínimo de sanitários acessíveis com entradas independentes
Público	A ser construída	5 % do total de cada peça sanitária, com no mínimo um, para cada sexo em cada pavimento, onde houver sanitários
	Existente	Um por pavimento, onde houver ou onde a legislação obrigar a ter sanitários
Coletivo	A ser construída	5 % do total de cada peça sanitária, com no mínimo um em cada pavimento, onde houver sanitário
	A ser ampliada ou reformada	5 % do total de cada peça sanitária, com no mínimo um em cada pavimento acessível, onde houver sanitário
	Existente	Uma instalação sanitária, onde houver sanitários
Privado áreas de uso comum	A ser construída	5 % do total de cada peça sanitária, com no mínimo um, onde houver sanitários
	A ser ampliada ou reformada	5 % do total de cada peça sanitária, com no mínimo um por bloco
	Existente	Um no mínimo

NOTA As instalações sanitárias acessíveis que excederem a quantidade de unidades mínimas podem localizar-se na área interna dos sanitários.

7.4.3.1 Em espaços de uso público ou uso coletivo que apresentem unidades autônomas de comércio ou serviços, deve ser previsto, no mínimo, um sanitário por pavimento, localizado nas áreas de uso comum do andar. Quando o cálculo da porcentagem de 5 % de peças sanitárias do pavimento resultar em mais do que uma instalação sanitária ou fração, estas devem ser divididas por sexo para cada pavimento.

7.4.3.2 Em estabelecimentos como shoppings, terminais de transporte, parques, clubes esportivos, arenas verdes (ou estádios), locais de shows e eventos ou em outros edifícios de uso público ou coletivo, com instalações permanentes ou temporárias que, dependendo da sua especificidade ou natureza, concentrem um grande número de pessoas, independentemente de atender à quantidade mínima de 5 % de peças sanitárias acessíveis, deve também ser previsto um sanitário acessível para cada sexo junto a cada conjunto de sanitários.

Dimensões em metros



Medidas mínimas de um sanitário acessível em caso de reforma – Vista superior

Os pisos dos sanitários ou boxes sanitários devem observar as seguintes características:

- ser antiderrapantes, conforme 6.3;
- não ter desníveis junto à entrada ou soleira;
- ter grelhas e ralos posicionados fora das áreas de manobra e de transferência.

7.6 Barras de apoio

As barras de apoio são necessárias para garantir o uso com segurança e autonomia das pessoas com deficiência ou mobilidade reduzida, conforme especificado em 7.7.2.2.

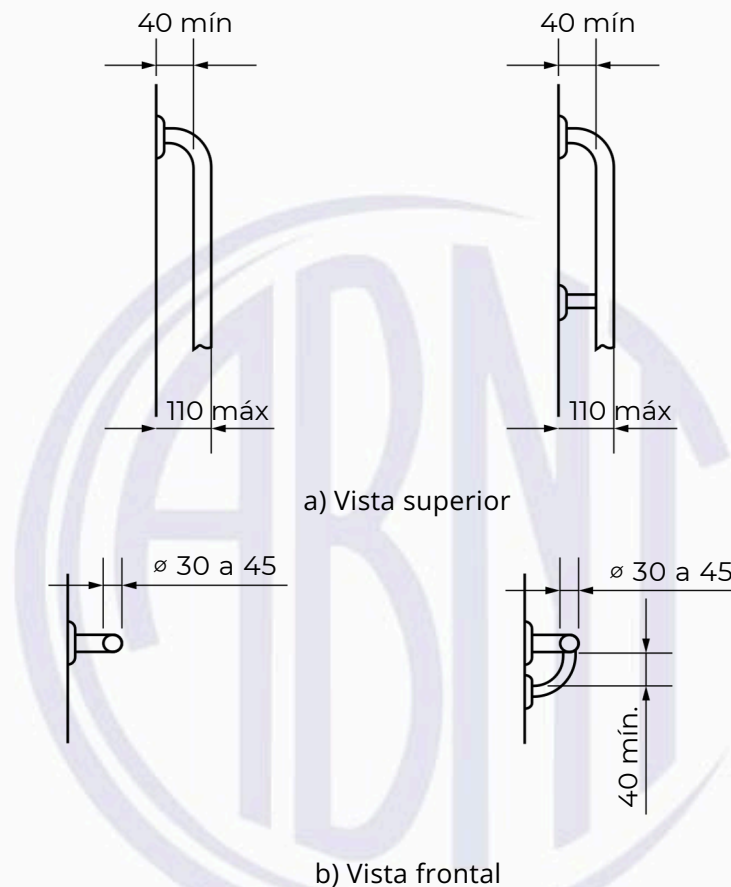
7.6.1 Todas as barras de apoio utilizadas em sanitários e vestiários devem resistir a um esforço mínimo de 150 kg no sentido de utilização da barra, sem apresentar deformações permanentes ou fissuras, ter empunhadura conforme Seção 4 e estar firmemente fixadas a uma distância mínima de 40 mm entre sua base de suporte (parede, painel, entre outros), até a face interna da barra. Suas extremidades devem estar fixadas nas paredes ou ter desenvolvimento contínuo até o ponto de fixação

com formato recurvado. Quando necessários, os suportes intermediários de fixação devem estar sob a área de empunhadura, garantindo a continuidade de deslocamento das mãos. O comprimento e a altura de fixação são determinados em função de sua utilização.

7.6.2 Quando executadas em material metálico, as barras de apoio e seus elementos de fixação e instalação devem ser confeccionadas em material resistente à corrosão, conforme ABNT NBR 10283, e determinação da aderência do acabamento conforme ABNT NBR 11003.

7.6.3 As dimensões mínimas das barras devem respeitar as aplicações definidas nesta Norma com seção transversal entre 30 mm e 45 mm, conforme a figura da página 102 da NBR 9050, e detalhadas no Anexo C. O comprimento e o modelo variam de acordo com as peças sanitárias às quais estão associados e são tratados na Seção 7.

Dimensões em milímetros



Dimensões da barra de apoio

7.6.4 As barras podem ser fixas (nos formatos reta, em “U”, em “L”) ou articuladas, conforme detalhado no Anexo C.

As barras em “L” podem ser em uma única peça ou composta a partir do posicionamento de duas barras retas, desde que atendam ao dimensionamento mínimo dos trechos verticais e horizontais, conforme as figuras das páginas 118 e 127 da NBR 9050.

As barras articuladas devem possuir dispositivo que evite quedas repentinas ou movimentos abruptos.

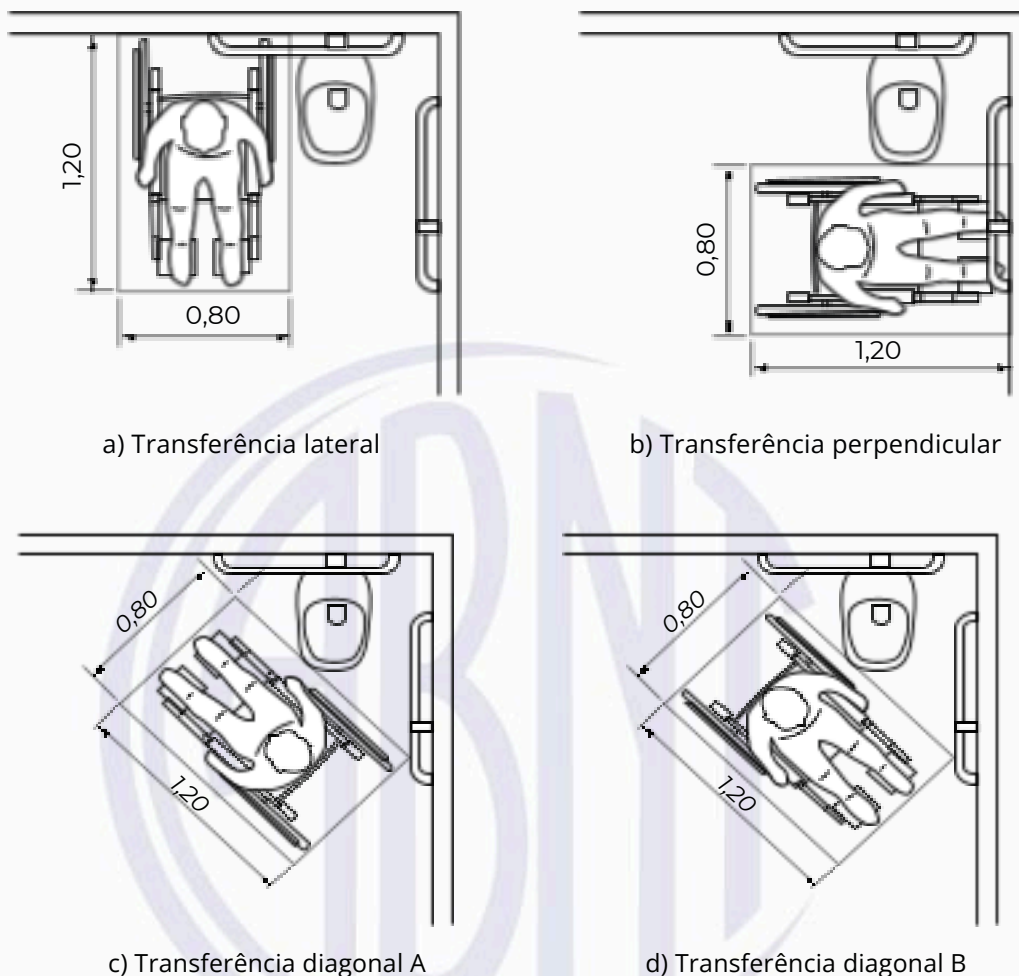
7.7 Bacia sanitária

As bacias e assentos em sanitários acessíveis não podem ter abertura frontal.

7.7.1 Áreas de transferência

Para instalação de bacias sanitárias devem ser previstas áreas de transferência lateral, perpendicular e diagonal, conforme a figura da página 103 da NBR 9050.

Dimensões em metros



Áreas de transferências para a bacia sanitária

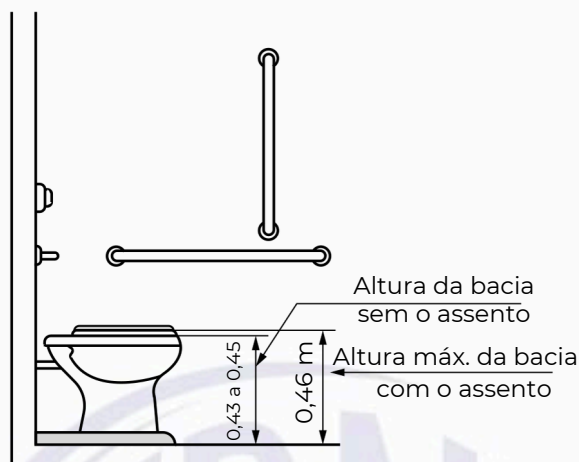
7.7.2 Instalação de bacias convencionais, com caixas acopladas ou suspensas e barras de apoio

A instalação das bacias deve atender às ABNT NBR 15097-1 e ABNT NBR 15097-2. As instalações das bacias e das barras de apoio devem atender às Figuras das páginas 106 a 111 da NBR 9050 e podem ser simetricamente opostas.

7.7.2.1 Altura da bacia

As bacias e assentos sanitários acessíveis não podem ter abertura frontal e devem estar a uma altura entre 0,43 m e 0,45 m do piso acabado, medidas a partir da borda superior sem o assento. Com o assento, esta altura deve ser de no máximo 0,46 m para as bacias de adulto, conforme Figura 104, e 0,36 m para as infantis.

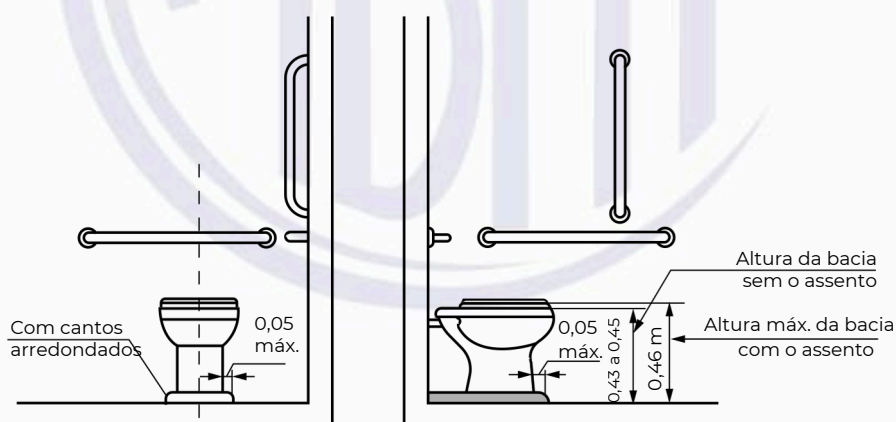
Dimensões em metros



Altura da bacia - Vista lateral

Essa altura pode ser obtida pela peça sanitária com altura necessária, ou pelo posicionamento das bacias suspensas ou pela execução de um sóculo sob a base da bacia, convencional ou com caixa acoplada, isento de cantos vivos e com a sua projeção avançando no máximo 0,05 m, acompanhando a base da bacia, conforme Figura abaixo.

Dimensões em metros



a) Vista frontal b) Vista lateral esquerda

Bacia com sóculo

Barras de apoio na bacia sanitária

7.7.2.2 7.7.2.2.1 Junto à bacia sanitária, quando houver parede lateral, devem ser instaladas barras para

apoio e transferência. Uma barra reta horizontal com comprimento mínimo de 0,80 m, posicionada horizontalmente, a 0,75 m de altura do piso acabado (medidos pelos eixos de fixação) a uma distância de 0,40 m entre o eixo da bacia e a face da barra e deve estar posicionada a uma distância de 0,50 m da borda frontal da bacia. Também deve ser instalada uma barra reta com comprimento mínimo de 0,70 m, posicionada verticalmente, a 0,10 m acima da barra horizontal e 0,30 m da borda frontal da bacia sanitária, conforme Figuras 106 a 108.

7.7.2.2.2 Junto à bacia sanitária, na parede do fundo, deve ser instalada uma barra reta com comprimento mínimo de 0,80 m, posicionada horizontalmente, a 0,75 m de altura do piso acabado (medido pelos eixos de fixação), com uma distância máxima de 0,11 m da sua face externa à parede e estendendo-se 0,30 m além do eixo da bacia em direção à parede lateral, conforme as figuras das páginas 106, 107 e 109 da NBR 9050.

7.7.2.2.3 Para bacias sanitárias com caixa acoplada, que possuam altura que não permita a instalação da barra descrita em 7.7.2.2.2, esta pode ser instalada a uma altura de até 0,89 m do piso acabado (medido pelos eixos de fixação), devendo ter uma distância máxima de 0,11 m da sua face externa à parede, distância mínima de 0,04 m da superfície superior da tampa da caixa acoplada e 0,30 m além do eixo da bacia em direção à parede lateral, conforme Figuras das páginas 108 e 110 da NBR 9050. A barra reta na parede do fundo pode ser substituída por uma barra lateral articulada, desde que a extremidade da barra esteja a no mínimo 0,10 m da borda frontal da bacia, conforme Figura da página 111.

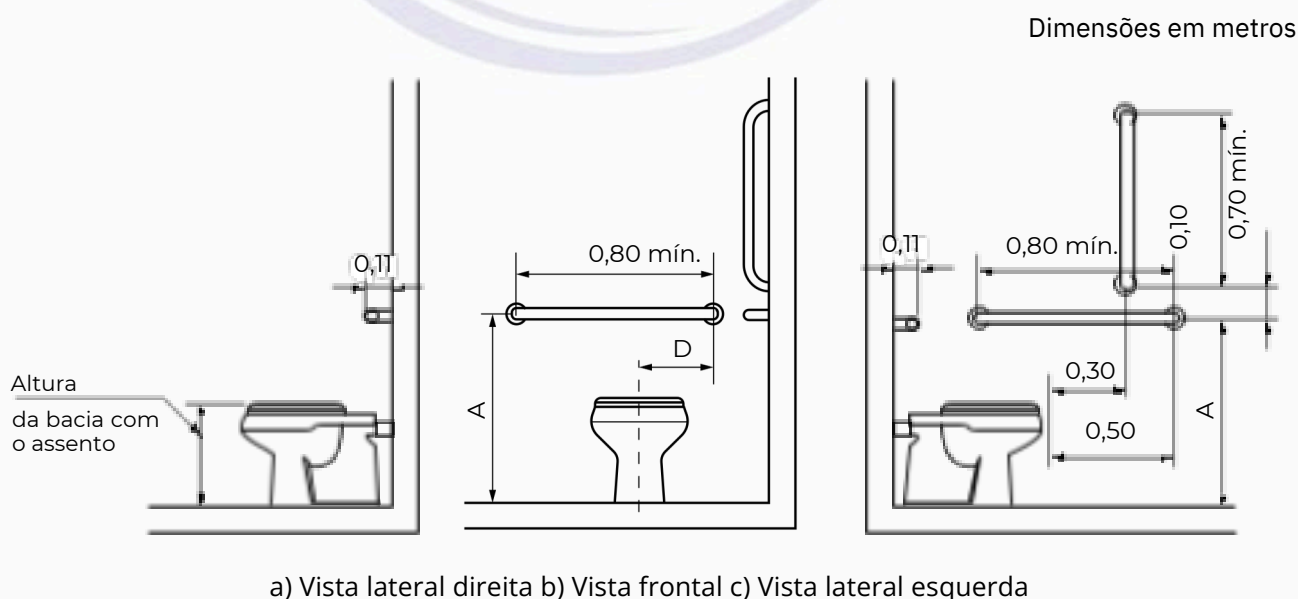
7.7.2.2.4 Na impossibilidade de instalação de barras nas paredes laterais, são admitidas barras laterais fixas (com fixação na parede de fundo) ou articuladas (dar preferência pela barra lateral fixa), desde que sejam observados os parâmetros de segurança e dimensionamento estabelecidos conforme 7.6, e que estas e seus apoios não interfiram na área de giro e transferência. A distância entre esta barra e o eixo da bacia deve ser de 0,40 m, sendo que sua extremidade deve estar a uma distância mínima de 0,20 m da borda frontal da bacia, conforme Figuras 109 a 110.

7.7.2.2.5 As bacias infantis devem seguir as mesmas disposições de barras e dimensões a constantes nas figuras das páginas 106 a 111 da NBR 9050.

7.7.2.3 Bacias sanitárias com parede lateral

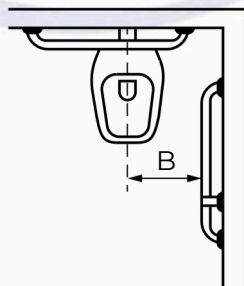
7.7.2.3.1 Bacia convencional com barras de apoio ao fundo e a 90° na parede lateral

A Figura abaixo ilustra o uso de uma barra de apoio reta fixada ao fundo e duas retas fixadas a 90° na lateral, quando a bacia convencional está próxima a uma parede.



Bacia convencional com barras de apoio ao fundo e a 90° na parede lateral – Exemplo A (continua)

Dimensões em metros



d) Vista superior

Legenda

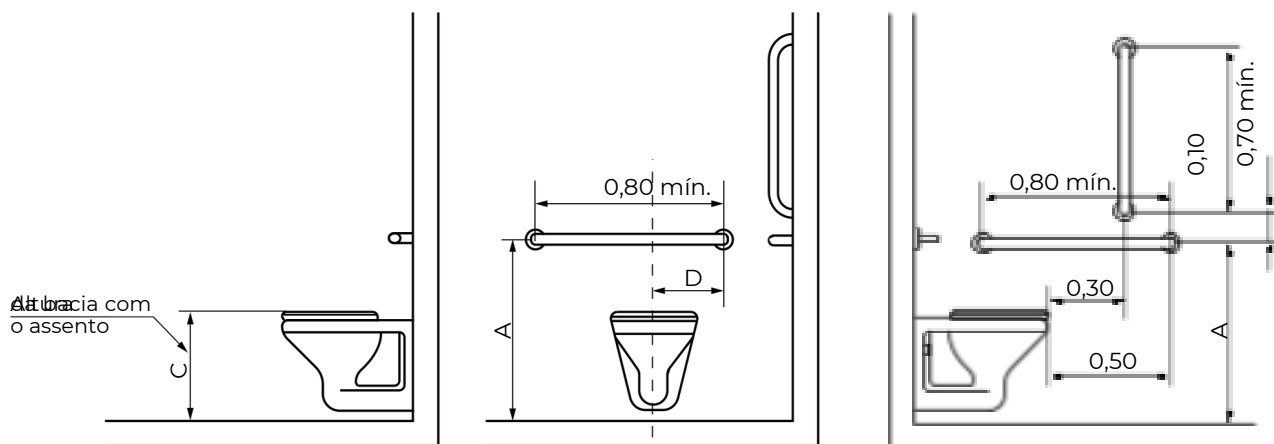
Cotas	Adulto m	Infantil m
A	0,75	0,60
B	0,40	0,25
C	0,46	0,36
D	0,30	0,15

(conclusão)

7.7.2.3.2 Bacia suspensa com barras de apoio ao fundo e a 90° na parede lateral

A figura acima ilustra o uso de uma barra de apoio reta fixada ao fundo e duas retas fixadas a 90° na lateral, quando a bacia suspensa está próxima a uma parede.

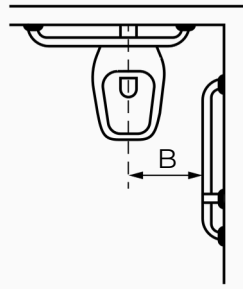
Dimensões em metros



a) Vista lateral direita b) Vista frontal c) Vista lateral esquerda

Bacia suspensa com barras de apoio ao fundo e a 90° na parede lateral – Exemplo B (continua)

Dimensões em metros



d) Vista superior

Legenda

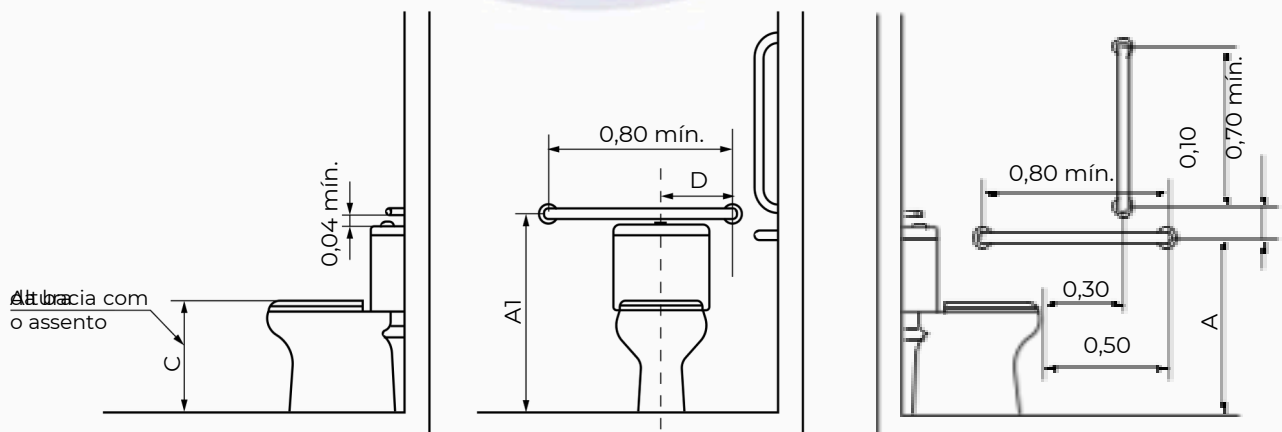
Cotas	Adulto m	Infantil m
A	0,75	0,60
B	0,40	0,25
C	0,46	0,36
D	0,30	0,15

(conclusão)

7.7.2.3.3 Bacia com caixa acoplada com barras de apoio ao fundo e a 90° na parede lateral

A figura acima ilustra o uso de uma barra de apoio reta fixada ao fundo e duas retas fixadas a 90° na lateral, quando a bacia com caixa acoplada está próxima a uma parede.

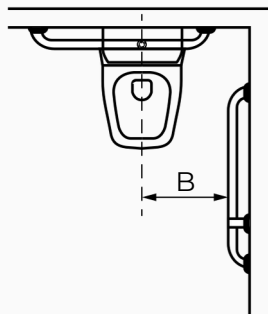
Dimensões em metros



a) Vista lateral direita b) Vista frontal c) Vista lateral esquerda

Bacia com caixa acoplada barras de apoio ao fundo e a 90° na parede lateral – Exemplo C (continua)

Dimensões em metros



d) Vista superior

Legenda

Cotas	Adulto m	Infantil m
A	0,75	0,60
A1 máximo	0,89	0,72
B	0,40	0,25
C	0,46	0,36
D	0,30	0,15

(conclusão)

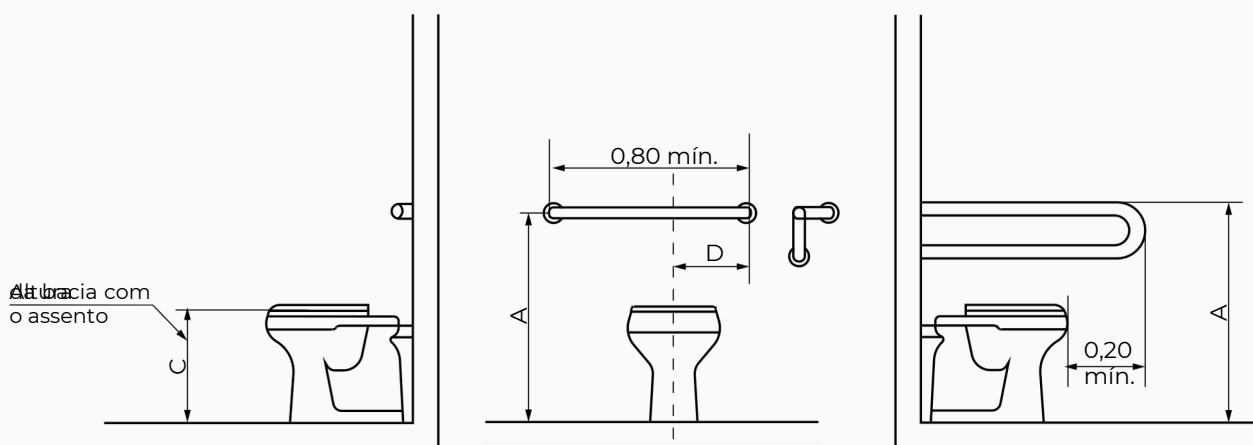
7.7.2.4 Bacias sanitárias sem parede lateral

7.7.2.4.1 Bacia convencional ou suspensa com barra de apoio reta e barra lateral fixa

A figura acima ilustra o uso de uma barra de apoio reta e uma barra lateral fixa, fixadas na parede ao fundo, quando a bacia convencional ou suspensa não possui uma parede lateral.

NOTA A barra de apoio lateral fixa pode ser substituída por uma barra de apoio lateral articulada.

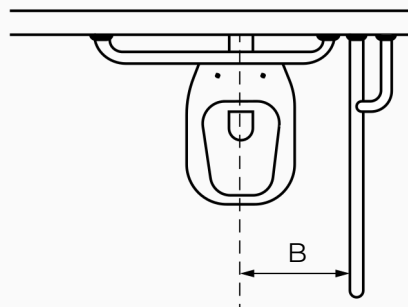
Dimensões em metros



a) Vista lateral direita b) Vista frontal c) Vista lateral esquerda

Sem parede lateral – Bacia convencional ou suspensa com barras de apoio reta e lateral fixa – Exemplo A (continua)

Dimensões em metros



d) Vista superior

Legenda

Cotas	Adulto m	Infantil m
A	0,75	0,60
B	0,40	0,25
C	0,46	0,36
D	0,30	0,15

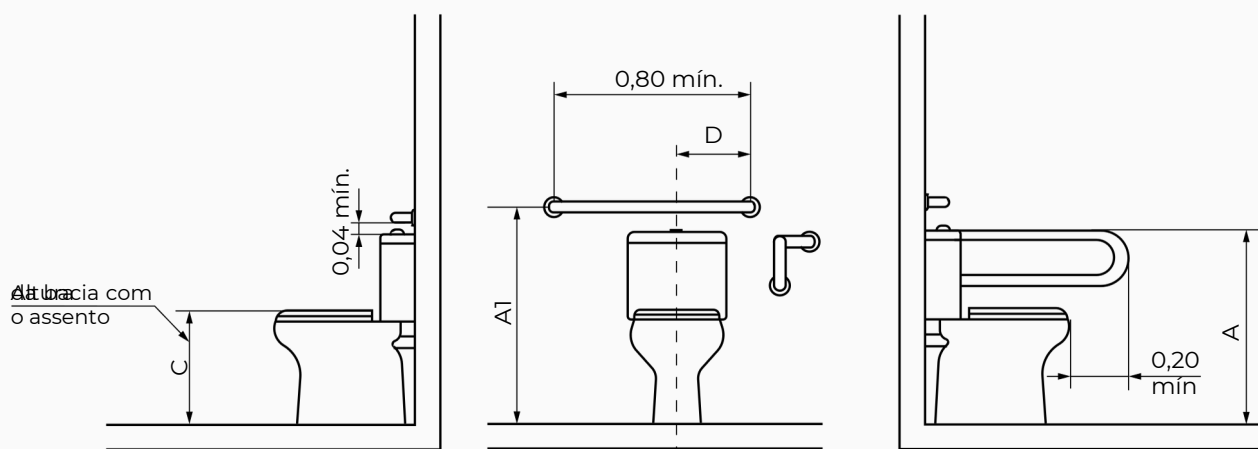
(conclusão)

7.7.2.4.2 Bacia com caixa acoplada com barras de apoio reta e lateral fixa

A figura acima ilustra o uso de uma barra de apoio reta e uma barra lateral fixa, fixadas na parede ao fundo, quando a bacia com caixa acoplada não possui uma parede lateral.

NOTA A barra de apoio lateral fixa pode ser substituída por uma barra de apoio lateral articulada.

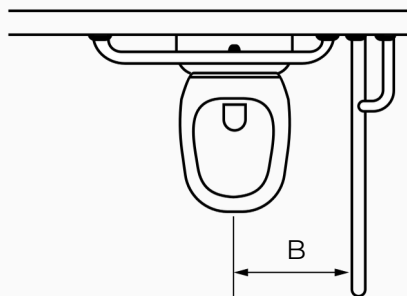
Dimensões em metros



a) Vista lateral direita b) Vista frontal c) Vista lateral esquerda

Sem parede lateral – Bacia com caixa acoplada com barras de apoio reta e lateral fixa – Exemplo B (continua)

Dimensões em metros



d) Vista superior

Legenda

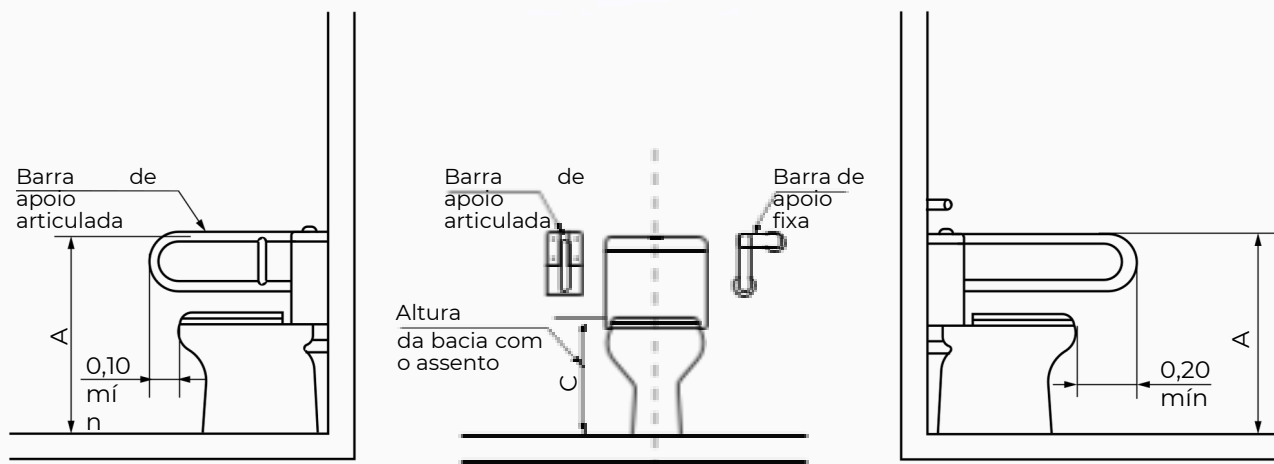
Cotas	Adulto m	Infantil m
A	0,75	0,60
A1 máximo	0,89	0,72
B	0,40	0,25
C	0,46	0,36
D	0,30	0,15

(conclusão)

7.7.2.4.3 Bacia com caixa acoplada com barras lateral articulada e fixa

A Figura acima ilustra o uso de uma barra lateral articulada e uma fixa.

Dimensões em metros



a) Vista lateral direita b) Vista frontal c) Vista lateral esquerda

Sem parede lateral – Bacia com caixa acoplada com barra de apoio lateral articulada e fixa – Exemplo C (continua)

7.7.3.2 Mecanismo de acionamento de descarga em caixa acoplada

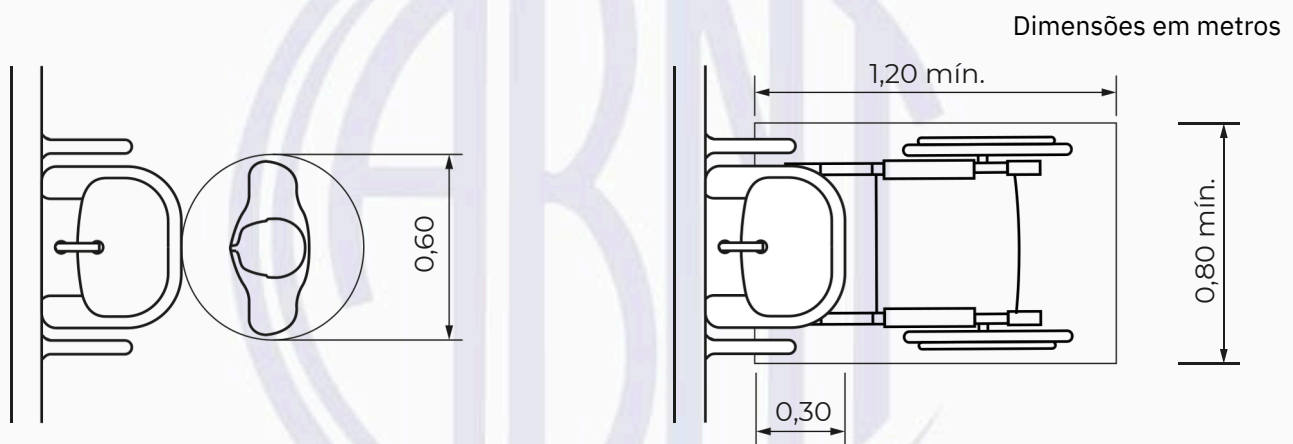
O mecanismo de acionamento de descarga em caixa acoplada deve estar localizado dentro do alcance manual de pessoas em cadeira de rodas, conforme 4.6.

O mecanismo de acionamento de descarga em caixa acoplada pode ser por alavanca, sensores eletrônicos ou dispositivos equivalentes, conforme 4.6.7.

7.8 Instalação de lavatório e barras de apoio

Os lavatórios, suas fixações e ancoragens devem atender no mínimo aos esforços previstos nas ABNT NBR 15097-1 e ABNT NBR 15097-2.

Sua instalação deve possibilitar a área de aproximação de uma pessoa em cadeira de rodas, quando se tratar do sanitário acessível, e garantir a aproximação frontal de uma pessoa em pé, quando se tratar de um sanitário qualquer, conforme a figura a baixo.



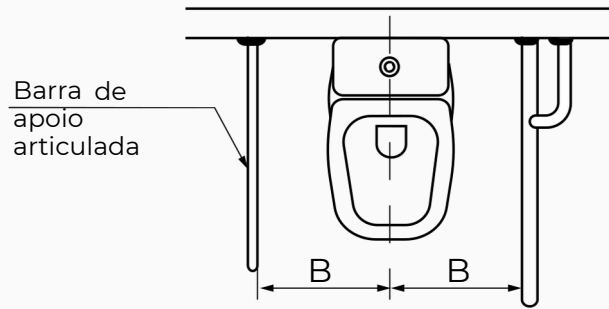
a) Área de aproximação para PMR b) Área de aproximação para PCD

Área de aproximação frontal - Lavatório

7.8.1 As barras de apoio dos lavatórios podem ser horizontais e verticais. Quando instaladas, devem ter uma barra de cada lado conforme exemplos ilustrados nas Figuras das páginas 114, 115 da NBR 9050 e garantir as seguintes condições:

- ter um espaçamento entre a barra e a parede ou de qualquer outro objeto de no mínimo 0,04 m, para ser utilizada com conforto;
- ser instaladas até no máximo 0,20 m, medido da borda frontal do lavatório até o eixo da barra para permitir o alcance;
- garantir o alcance manual da torneira de no máximo 0,50 m, medido da borda frontal do lavatório até o eixo da torneira, conforme Figura 99 e 114;
- as barras horizontais devem ser instaladas a uma altura 0,78 m a 0,80 m, medido a partir do piso acabado até a face superior da barra, acompanhando a altura do lavatório;
- as barras verticais devem ser instaladas a uma altura de 0,90 m do piso e com comprimento mínimo de 0,40 m, garantindo a condição da alínea a);
- ter uma distância máxima de 0,50 m do eixo do lavatório ou cuba até o eixo da barra vertical instalada na parede lateral ou na parede de fundo para garantir o alcance.

Dimensões em metros



d) Vista superior

Legenda

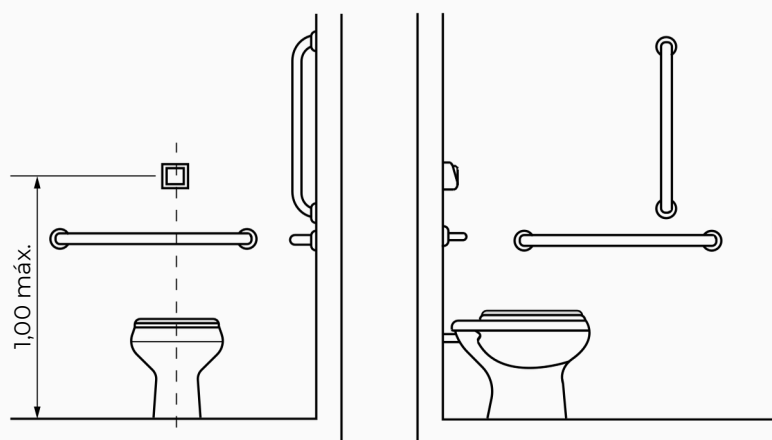
Cotas	Adulto m	Infantil m
A	0,75	0,60
B	0,40	0,25
C	0,46	0,36

(conclusão)

7.7.3 Acionamento da válvula de descarga 7.7.3.1 Válvula de parede

O acionamento da válvula de descarga deve estar a uma altura máxima de 1,00 m, conforme Figura abaixo, e ser preferencialmente acionado por sensores eletrônicos ou dispositivos equivalentes. A força de acionamento deve ser inferior a 23 N. Admite-se outra localização para o acionamento com alcance manual, conforme Seção 4.

Na impossibilidade de uso de válvula de descarga, recomenda-se que seja colocada caixa de descarga embutida. Para estas caixas aplicam-se os mesmos requisitos de força e altura de acionamento.



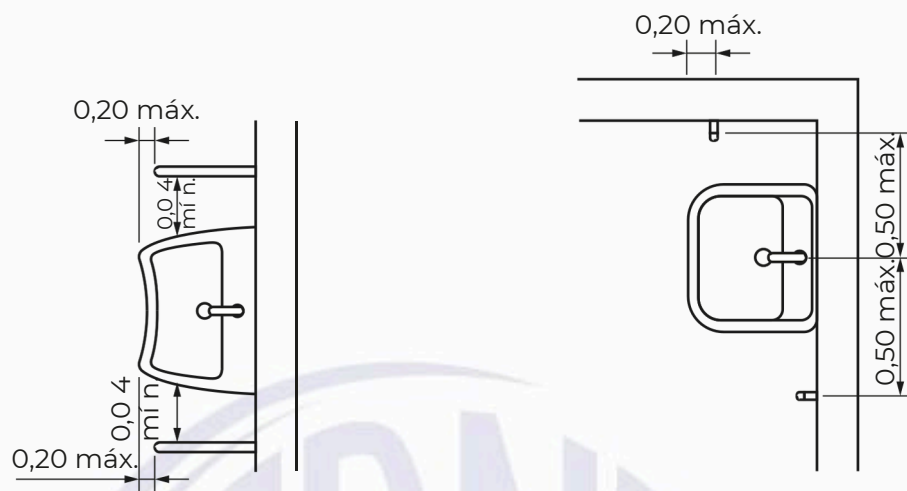
Dimensões em metros

a) Vista frontal

b) Vista lateral esquerda

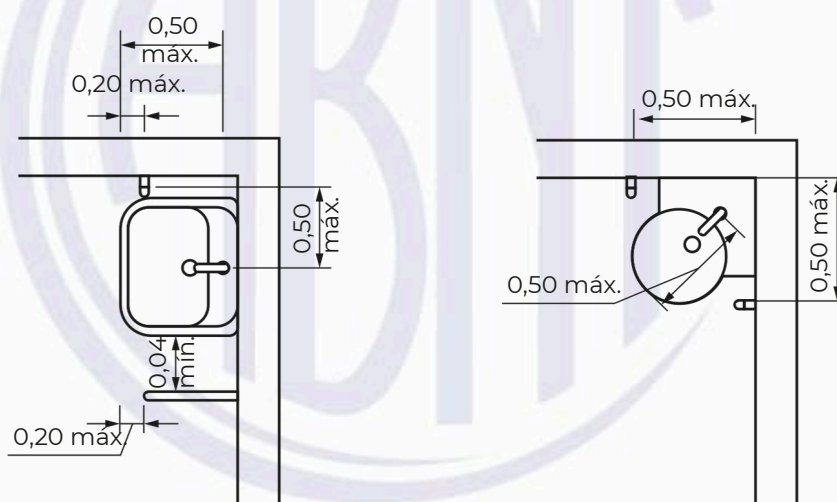
Altura máxima de acionamento da válvula de descarga

Dimensões em metros



a) Barras horizontais

b) Barras verticais



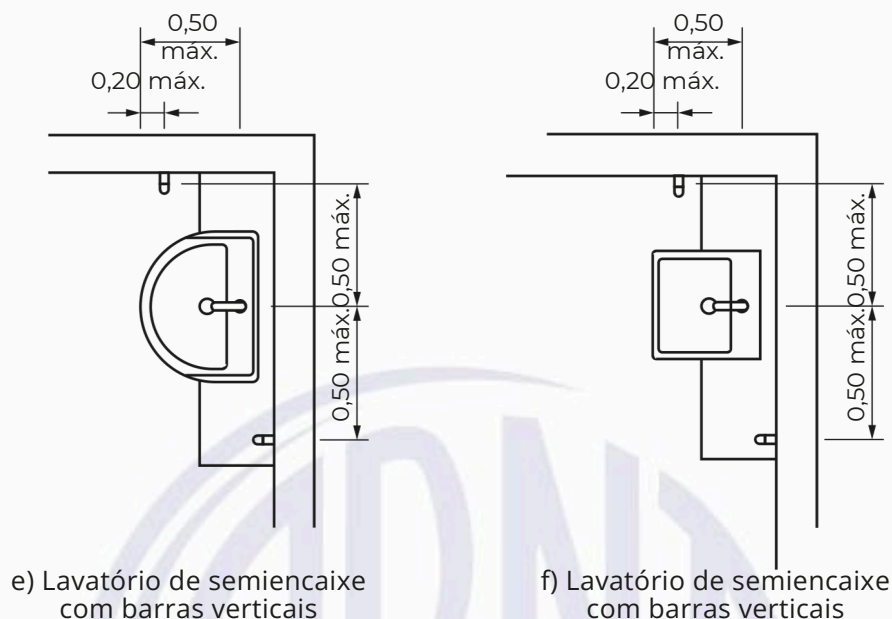
c) Barras horizontais e vertical

d) Lavatório de canto com barras verticais

FBarra de apoio no lavatório – Vista superior

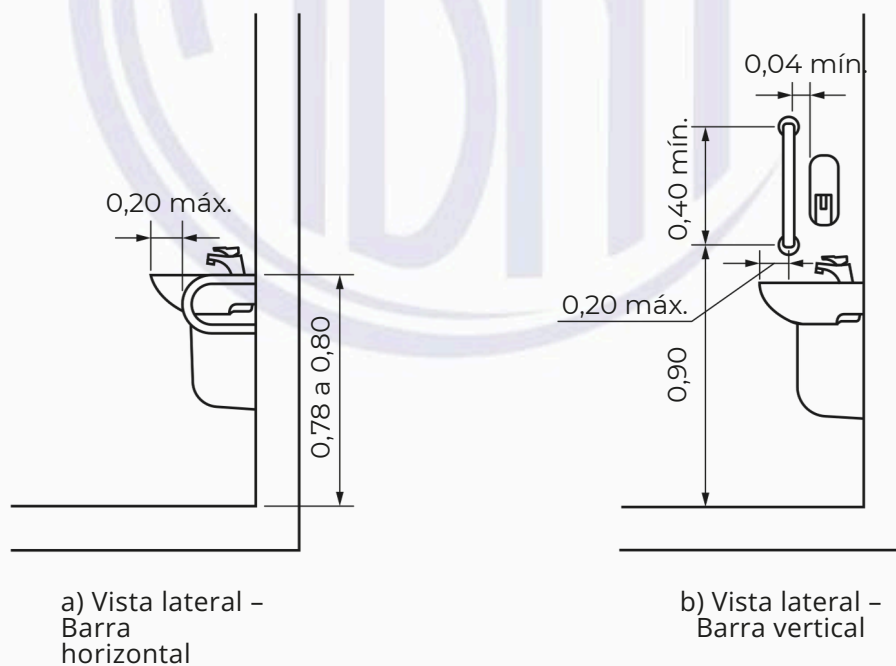
(continua)

Dimensões em metros



(conclusão)

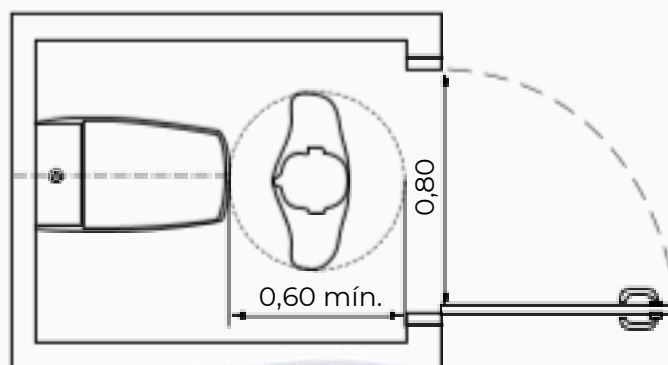
Dimensões em metros



Barra de apoio no lavatório - Vista lateral

7.8.2 Os lavatórios em sanitários acessíveis e, no mínimo, um em sanitários coletivos devem ser equipados com torneiras acionadas por alavancas, sensores eletrônicos ou dispositivos equivalentes, que exijam esforço máximo de 23 N. Torneiras com ciclo automático devem possuir ciclo de fechamento de 10 s a 20 s.

Dimensões em metros



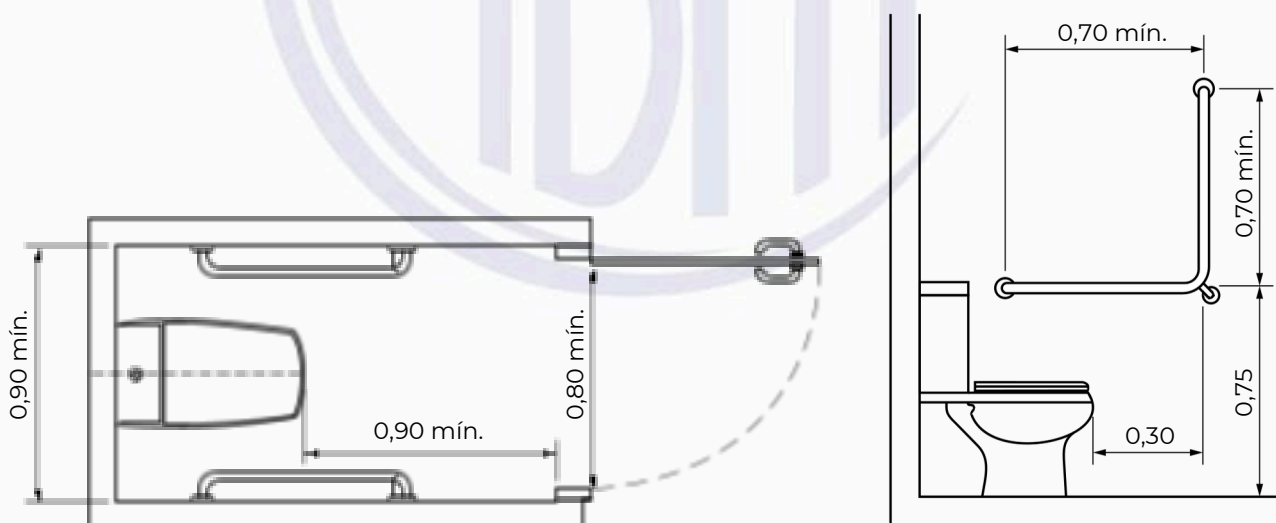
Boxe comum com porta abrindo para o exterior

7.10.2 Boxes com barras de apoio

Nos sanitários e vestiários de uso coletivo, recomenda-se pelo menos um boxe com barras de apoio em forma de “L”, de 0,70 m por 0,70 m, ou duas barras retas de 0,70 m no mínimo e com o mesmo posicionamento, para uso de pessoas com redução de mobilidade, flexibilidade, coordenação motora e percepção.

Este boxe com barra de apoio não substitui o boxe sanitário acessível disposto em 7.5.

Dimensões em metros



a) Vista superior

b) Vista lateral esquerda

Boxe com duas barras de 90°

7.10.3 Lavatórios em sanitários coletivos

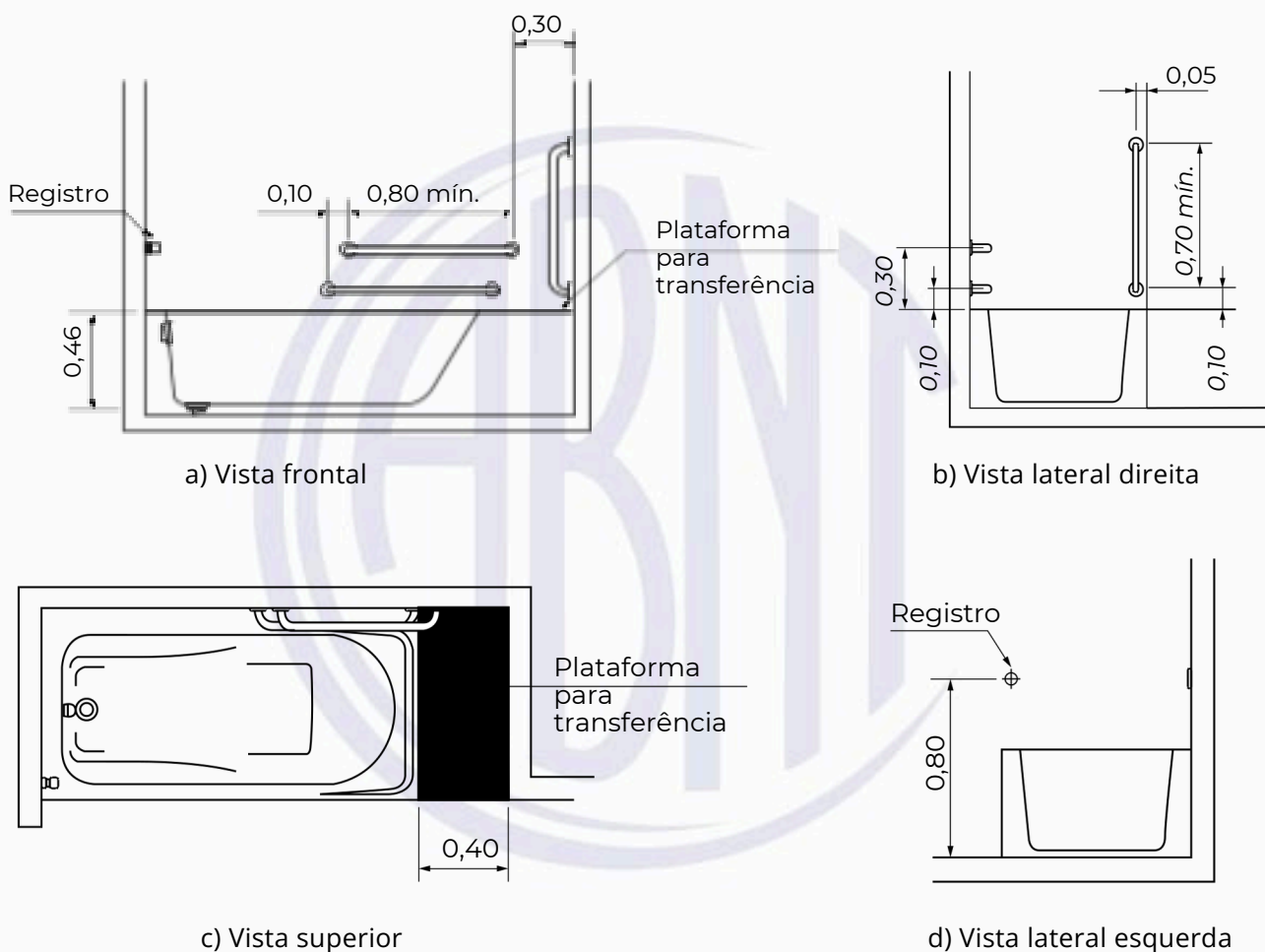
Os tampos para lavatórios devem garantir no mínimo uma cuba com superfície superior entre 0,78 m e 0,80 m, e livre inferior de 0,73 m. Deve ser dotado de barras posicionadas conforme 7.8.1.

Quando se tratar de bancada com vários lavatórios, as barras de apoio devem estar posicionadas nas extremidades do conjunto, podendo ser em apenas uma das extremidades.

7.13.2.3 O acionamento do comando deve estar a uma altura de 0,80 m do piso acabado, conforme Figura 130. Recomenda-se que os acionamentos estejam posicionados na parede lateral à banheira, oposta à plataforma.

7.13.2.4 A banheira deve ser provida de duas barras de apoio horizontais na parede frontal e uma vertical na parede lateral, do mesmo lado da plataforma, conforme Figura 130.

Dimensões em metros



Localização de barras de apoio – Banheira

7.13.2.5 A plataforma para transferência, bem como o fundo da banheira, devem ter superfície antiderrapante, e não podem ser excessivamente abrasivos.

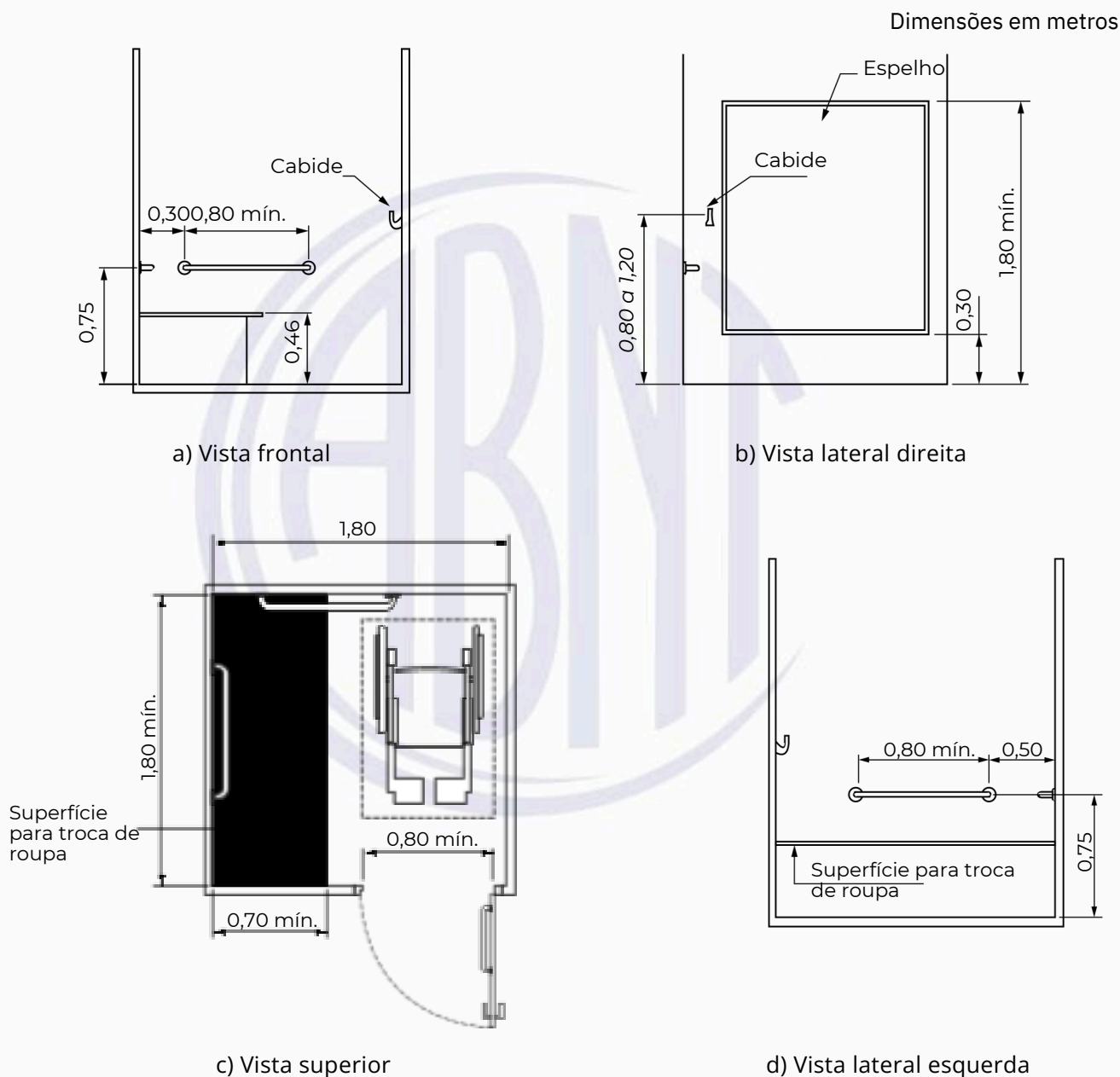
7.13.2.6 A existência da banheira acessível não elimina a necessidade do boxe acessível para chuveiro.

7.14 Vestiários

7.14.1 Cabinas Os vestiários em cabinas individuais acessíveis com uma superfície para troca de roupas na posição deitada devem atender às dimensões da figura acima. A área de transferência deve ser garantida, podendo as áreas de circulação e manobra estar externas às cabinas.

7.14.1.1 As cabinas individuais devem ser providas de duas barras de apoio horizontais, na parede frontal e na parede lateral oposta à porta. O espelho e o cabide devem ser instalados.

7.14.1.2 A porta da cabina deve atender ao descrito em 6.11.2.7, tendo sentido de abertura para o lado externo.



Cabinas para vestiário acessível – Medidas e localização de barras Bancos

7.14.2

Os bancos devem ser providos de encosto, ter profundidade mínima de 0,45 m, largura mínima de 0,70 m e ser instalados a uma altura de 0,46 m do piso acabado.

Os bancos devem estar dispostos de forma a garantir as áreas de manobra, transferência e circulação,

conforme Seção 4. Recomenda-se espaço inferior ao banco de 0,30 m, livre de qualquer saliência ou obstáculo, para permitir eventual área de manobra.



A **segurança que a sua
família merece**

